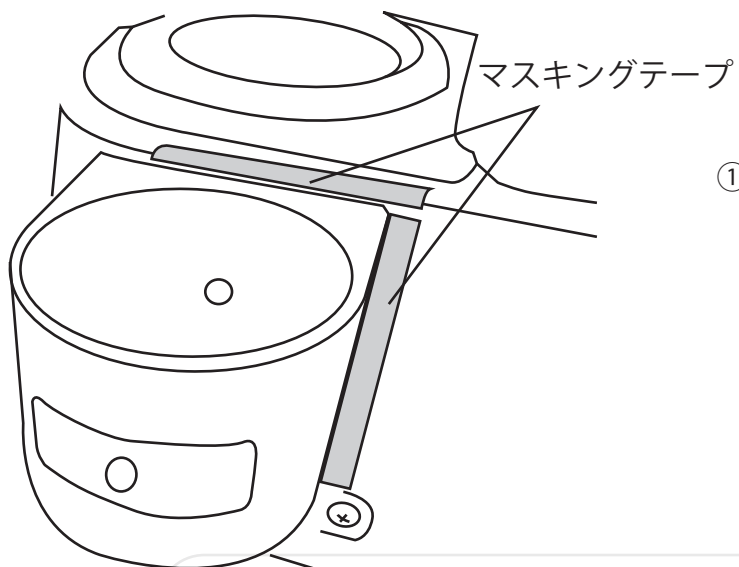
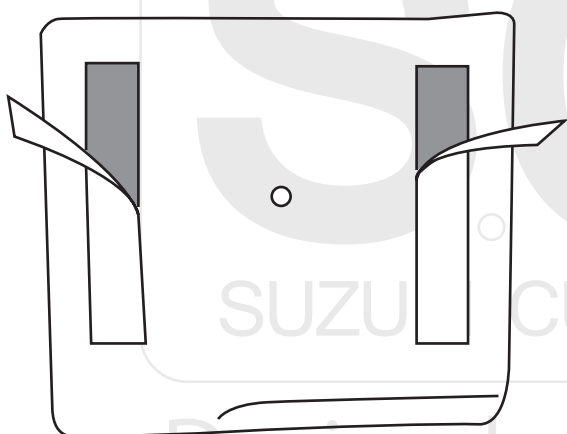


WORKUS & RS 専用カップホルダ取付説明書

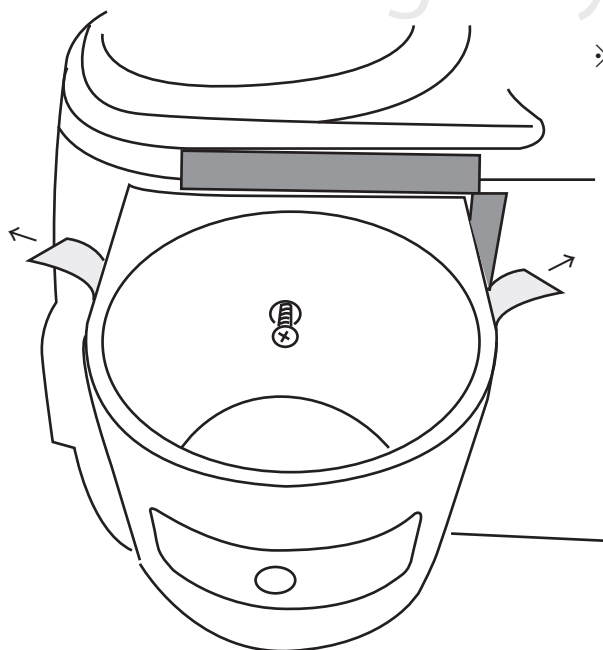


- ①カップホルダーを純正のカップホルダ左側面にあてがいピッタリくる位置にマスキングテープでマーキングし取付位置を決める。



- ②カップホルダー裏側の剥離紙を少しめくり、装着時剥離紙がカップホルダの

※取付け面は、必ず汚れを取り脱脂してください。



- ③カップホルダーを①でマーキングした位置にあてがい付属のタッピングで取付ける。その後、両面テープの剥離紙を抜き取り圧着する。