

フロントリップスポイラー取付け説明書

適用車種：HA36Sアルト WORKA・RS(1型)

付 属 品



ナベボルト
M6×15mm・4本

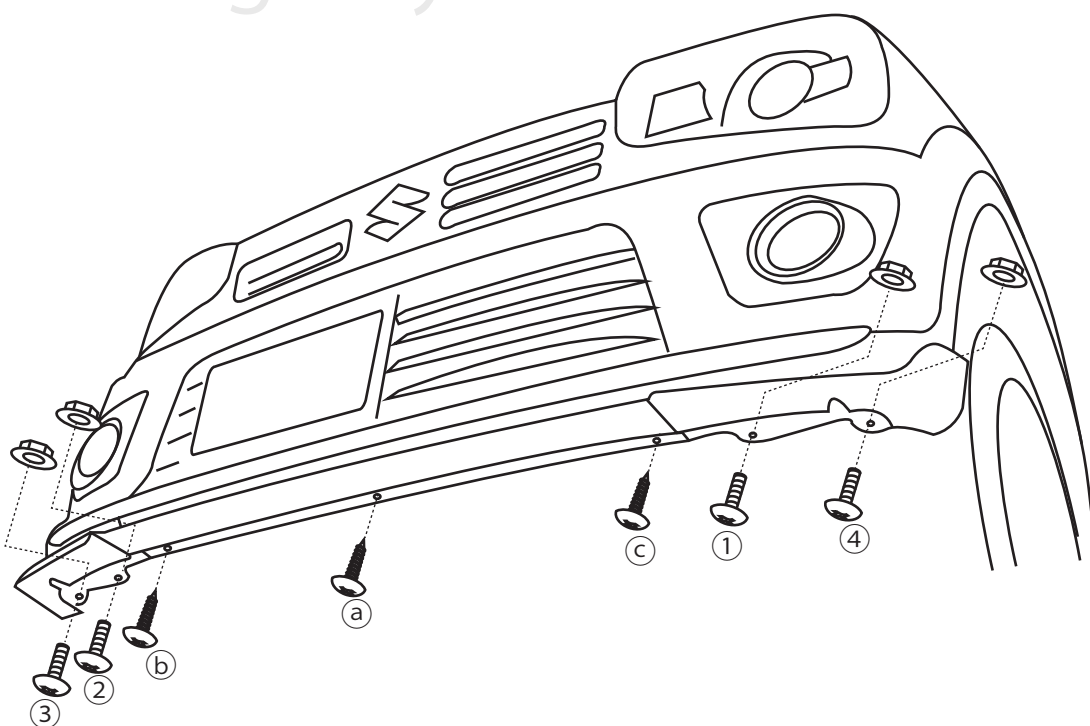


フランジナット
M6・4個



タッピングスクリュー
M4×16mm・3本

Design by KumoiMotors



①フロントバンパー下部の穴①～④を利用して付属のナベボルトとフランジナットで4カ所を固定する。

②スポイラー穴①～③にタッピングスクリューでスポイラーを固定する。

※タッピングスクリューは締めすぎに注意する事！



Design by KumoiMotors